

DCM

LINEA CARTUCHO

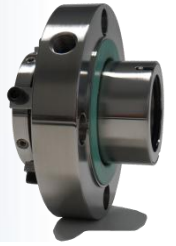


**SELLO MECÁNICO TIPO CARTUCHO DOBLE
MULTI RESORTES AISLADOS DEL PROCESO,
CON BRIDA FLUSH, INCLUYE ANILLO DE
BOMBEO**

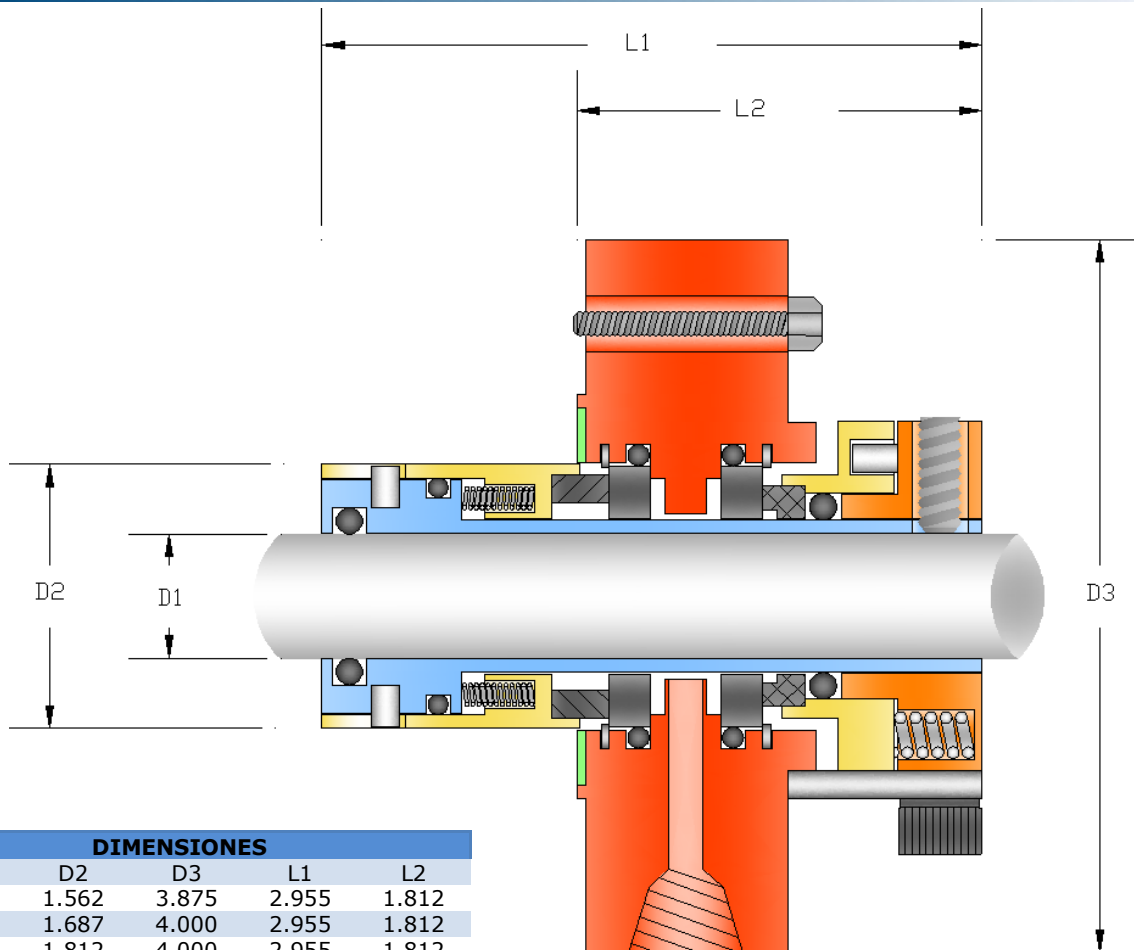
**EFFECTIVO PARA INDUSTRIAS QUIMICA,
TEXTIL, EMBOTELLADORAS, ALIMENTICIAS,
PAPELERA, MINERAS, ENTRE OTRAS**

FÁCIL INSTALACION

MATERIALES	
PARTES METALICAS	ACERO INOX 316 316L
CARAS	CARBON CARBURO DE TUNGSTENO CARBURO DE SILICIO STELLITE CERAMICA
ELASTOMEROS	VITON BUNA AFLAS KALREZ EPDM ENCAPSULADO



DCM



DIMENSIONES				
D1	D2	D3	L1	L2
1	1.562	3.875	2.955	1.812
1 1/8	1.687	4.000	2.955	1.812
1 1/4	1.812	4.000	2.955	1.812
1 3/8	1.875	4.500	2.955	1.812
1 1/2	2.062	4.500	2.955	1.812
1 5/8	2.250	5.000	2.955	1.812
1 3/4	2.424	5.000	2.955	1.812
1 7/8	2.500	6.000	2.955	1.812
2	2.625	6.000	2.955	1.812
2 1/8	2.750	6.375	3.021	1.875
2 1/4	2.875	6.375	3.021	1.875
2 3/8	3.000	6.375	3.021	1.875
2 1/2	3.125	7.250	3.021	1.875
2 5/8	3.375	7.250	3.081	1.937
2 3/4	3.500	7.250	3.081	1.937
2 7/8	3.625	7.500	3.081	1.937
3	6.750	7.625	3.081	1.937

LIMITES DE OPERACION			
PRESION	0	20 BAR	40
	0	300 PSI	500
TEMP	-20°	205° C	250°
	-40°	355° F	500°
VELOCIDAD	Vg = 15 M/S		AXIAL
			+ - 1 mm
			+ - 0.04