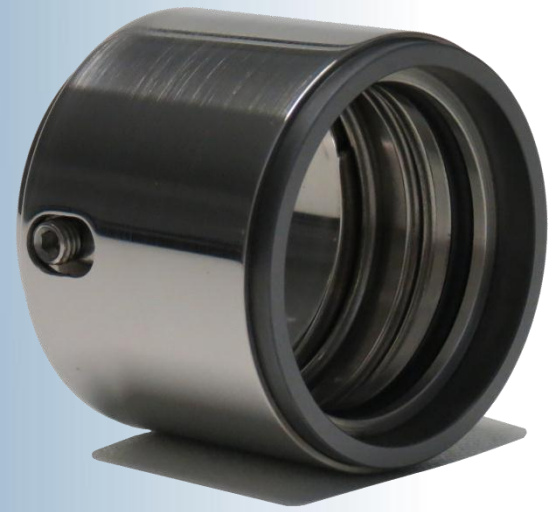


IS

USO INTERNO



**SELLO MECÁNICO SENCILLO DE RESORTE
ÚNICO INDEPENDIENTE DEL SENTIDO DE
ROTACIÓN**

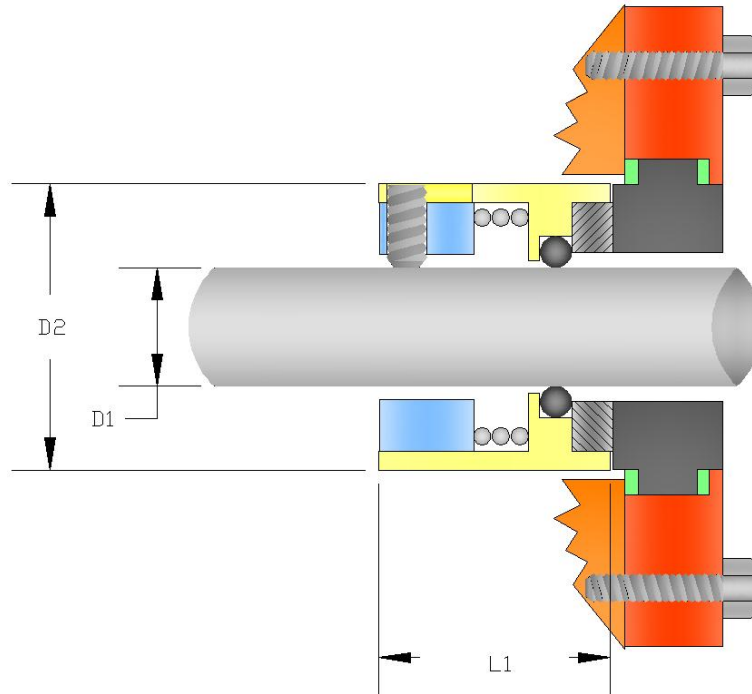
**EFFECTIVO EN LA INDUSTRIA
QUÍMICA FARMACÉUTICA, TEXTIL,
ALIMENTOS, EMBOTELLADORAS DE
BEBIDAS, HIDROCARBUROS LIGEROS, ENTRE
OTROS**

FÁCIL INSTALACION

MATERIALES	
PARTES METÁLICAS	ACERO INOX 316 316L
CARAS	CARBON CARBURO DE TUNGSTENO CARBURO DE SILICIO STELLITE
ELASTOMEROS	VITON BUNA AFLAS EPDM ENCAPSULADO



IS



DIMENSIONES			
MEDIDA EJE	D1	D2	L1
15/16	.937	1.625	1.312
1	1.000	1.687	1.312
1 1/8	1.125	1.750	1.312
1 1/4	1.250	1.875	1.312
1 5/16	1.312	1.937	1.312
1 3/8	1.375	2.000	1.312
1 7/16	1.437	2.062	1.312
1 1/2	1.500	2.125	1.312
1 5/8	1.625	2.250	1.312
1 3/4	1.750	2.375	1.312
1 7/8	1.875	2.500	1.312
2	2.000	2.625	1.312
2 1/8	2.125	2.750	1.312
2 1/4	2.250	2.875	1.312
2 3/8	2.375	3.000	1.312
2 1/2	2.500	3.125	1.312
2 5/8	2.625	3.250	1.312
2 3/4	2.750	3.375	1.312
2 7/8	2.875	3.500	1.312
3	3.000	3.625	1.312

LIMITES DE OPERACION			
PRESION	0	10 BAR	20
	0	145 PSI	200
TEMP	-20°	205° C	250°
	-40°	355° F	500°
VELOCIDAD	Vg = 20 M/S	AXIAL	+ -28 mm