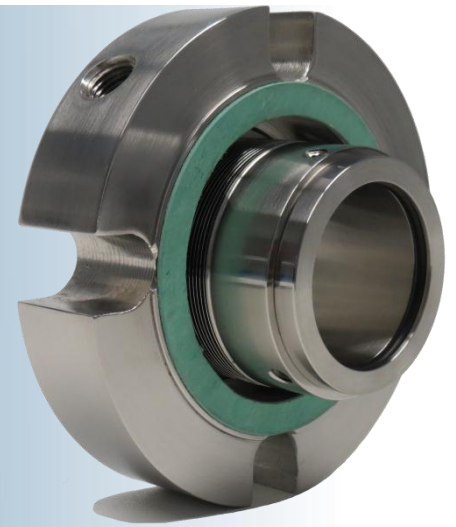


# SCF

## LINEA CARTUCHO



### **SELLO MECÁNICO TIPO CARTUCHO DE FUELLE METÁLICO**

**EFFECTIVO PARA INDUSTRIAS QUÍMICA,  
TEXTIL, EMBOTELLADORAS, ALIMENTICIAS,  
PAPELERA, MINERAS, ENTRE OTRAS**

**FÁCIL INSTALACION**

#### **MATERIALES**

##### **PARTES METÁLICAS**

ACERO INOX 316  
AM350

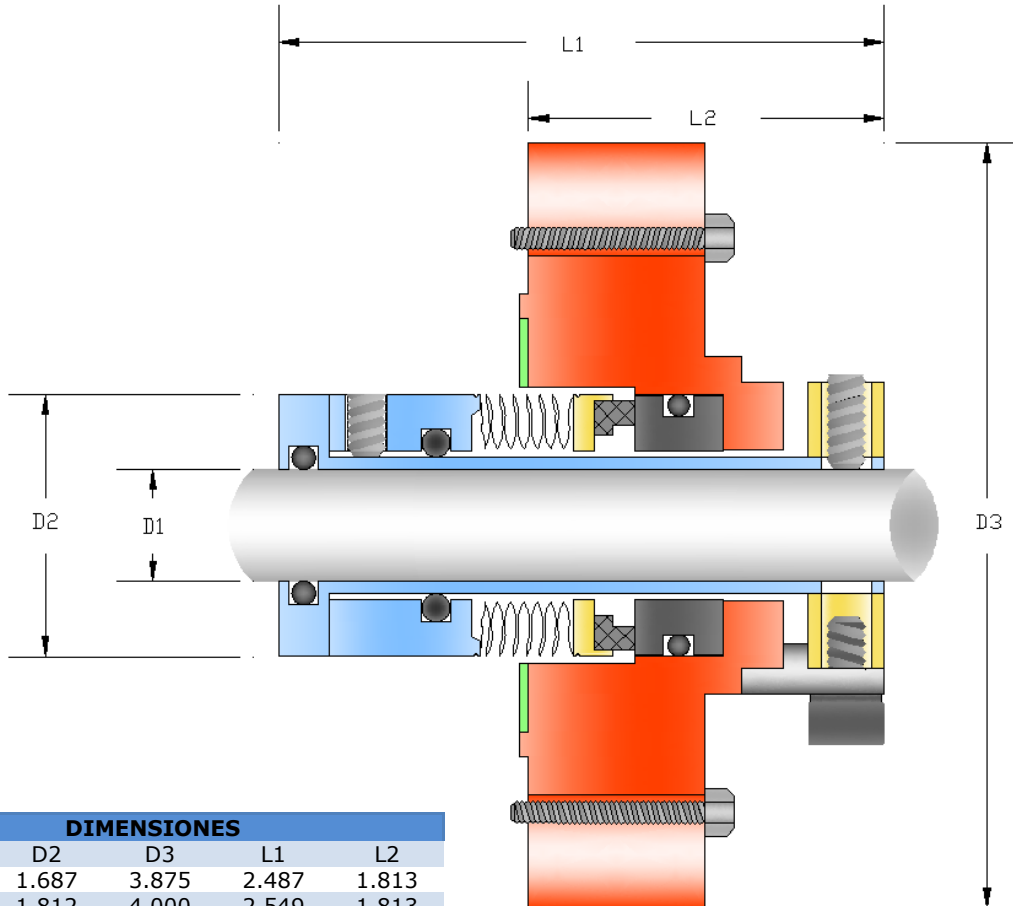
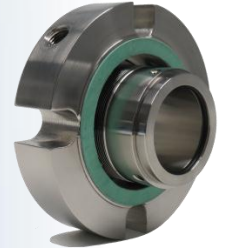
##### **CARAS**

CARBON  
CARBURO DE SILICIO  
CARBURO DE TUNGSTENO

##### **ELASTOMEROS**

VITON  
BUNA  
AFLAS  
EPDM  
KALREZ

# SCF



DIMENSIONES				
D1	D2	D3	L1	L2
1 1/8	1.687	3.875	2.487	1.813
1 1/4	1.812	4.000	2.549	1.813
1 3/8	1.937	4.000	2.674	1.813
1 1/2	2.062	4.500	2.737	1.813
1 5/8	2.187	4.500	2.737	7.875
1 3/4	2.312	5.000	2.737	1.875
1 7/8	2.437	5.000	2.800	1.875
2	2.562	6.000	2.862	1.875
2 1/8	2.687	6.000	2.862	1.937
2 1/4	2.812	6.375	2.924	1.937
2 3/8	2.937	6.375	2.924	1.937
2 1/2	3.187	6.375	2.987	1.937
2 5/8	3.312	7.250	3.050	2.000
2 3/4	3.437	7.250	3.050	2.000
2 7/8	3.625	7.250	3.112	2.000
3	3.750	7.500	3.112	2.000

LIMITES DE OPERACION			
PRESION	0	20 BAR	40
	0	300 PSI	500
TEMP	-73°	426° C	600°
	-100°	800° F	1000°
VELOCIDAD	Vg = 25 M/S		+ - 1 mm
AXIAL	+ - 0.04		